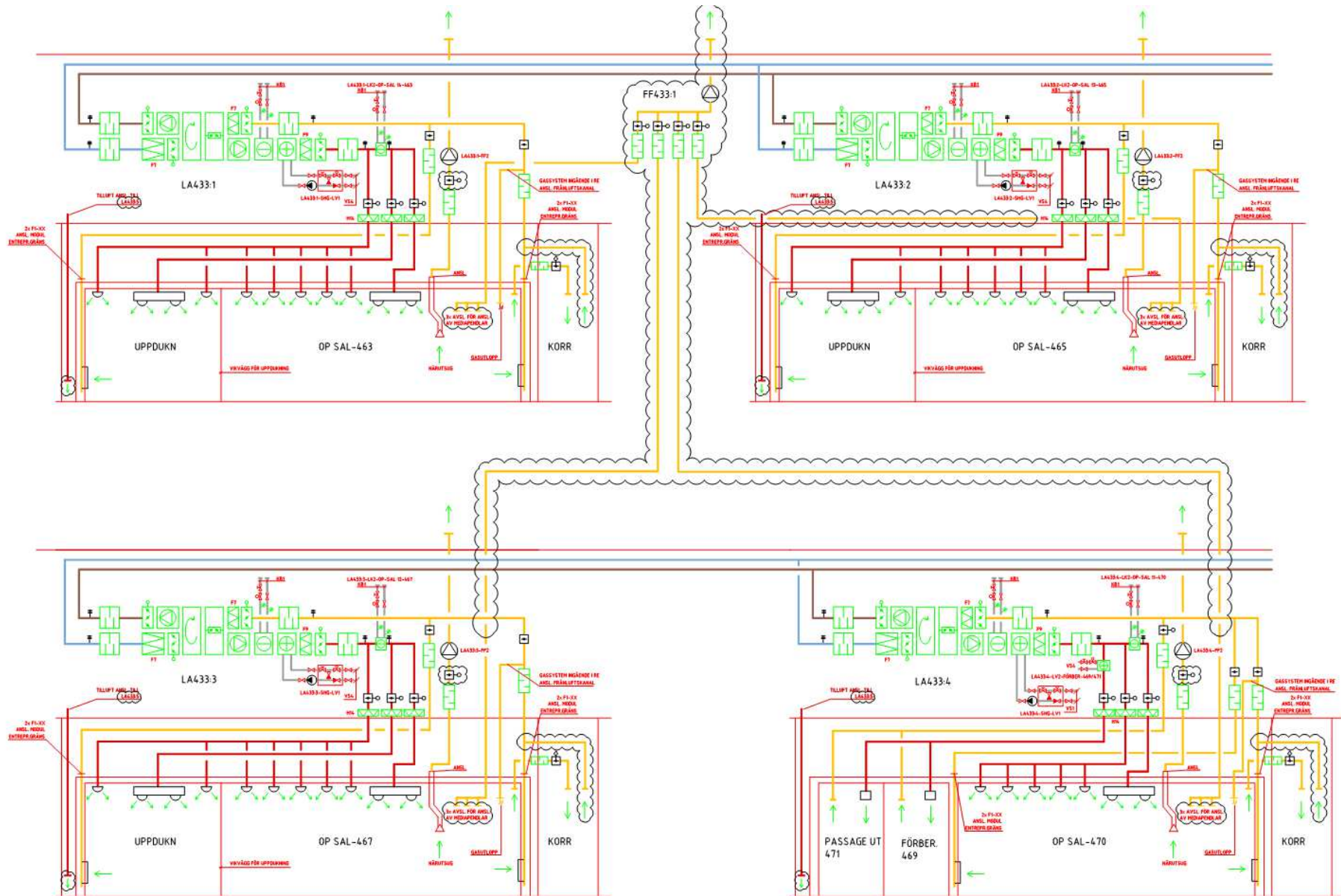


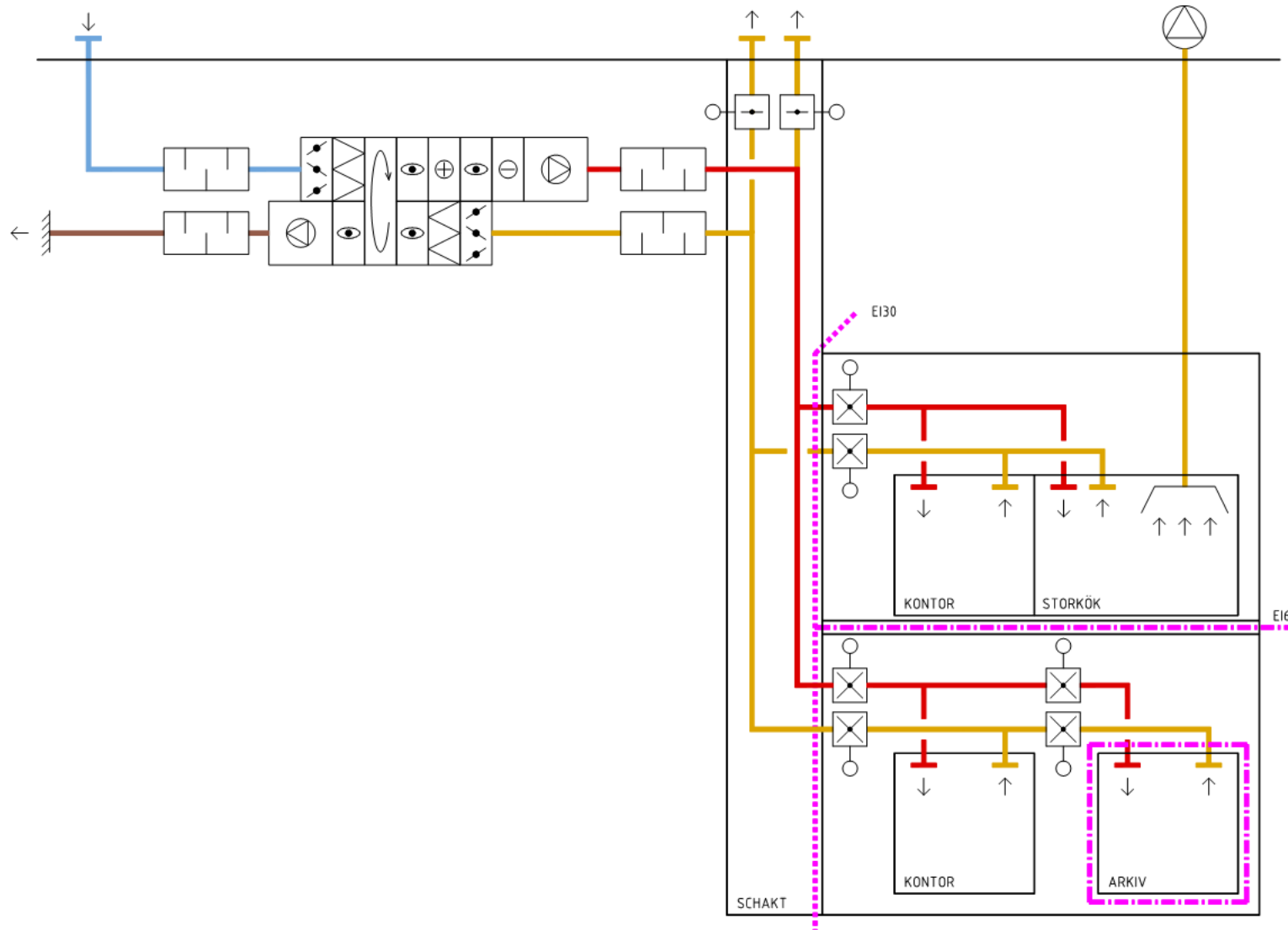
VENTILATIONSTEKNIK

Marika Alenvret

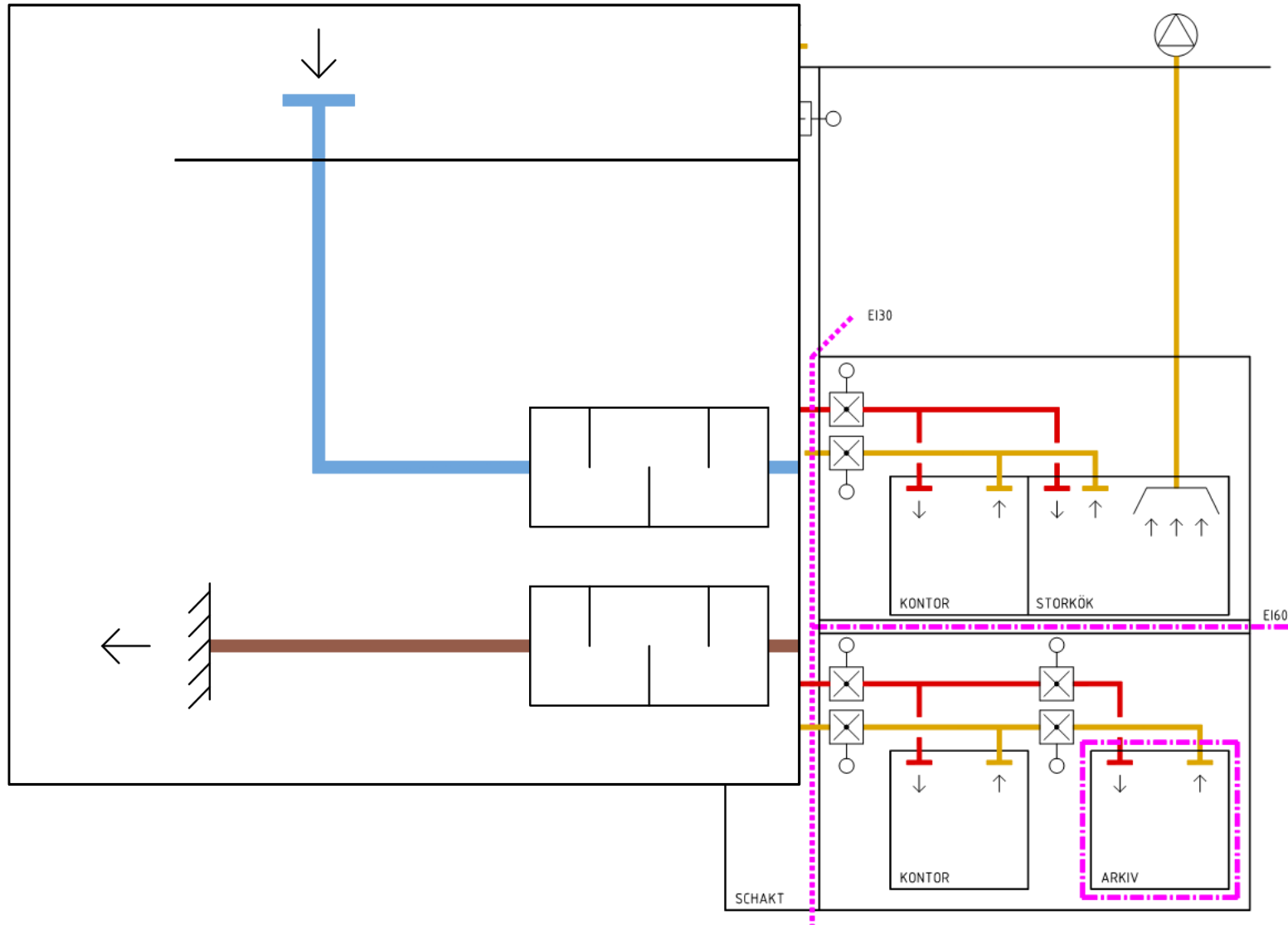




PRINCIPSCHEMA VENTILATION



UTELUFT OCH AVLUFT



UTELUFT OCH AVLUFT



Uteluftshuv

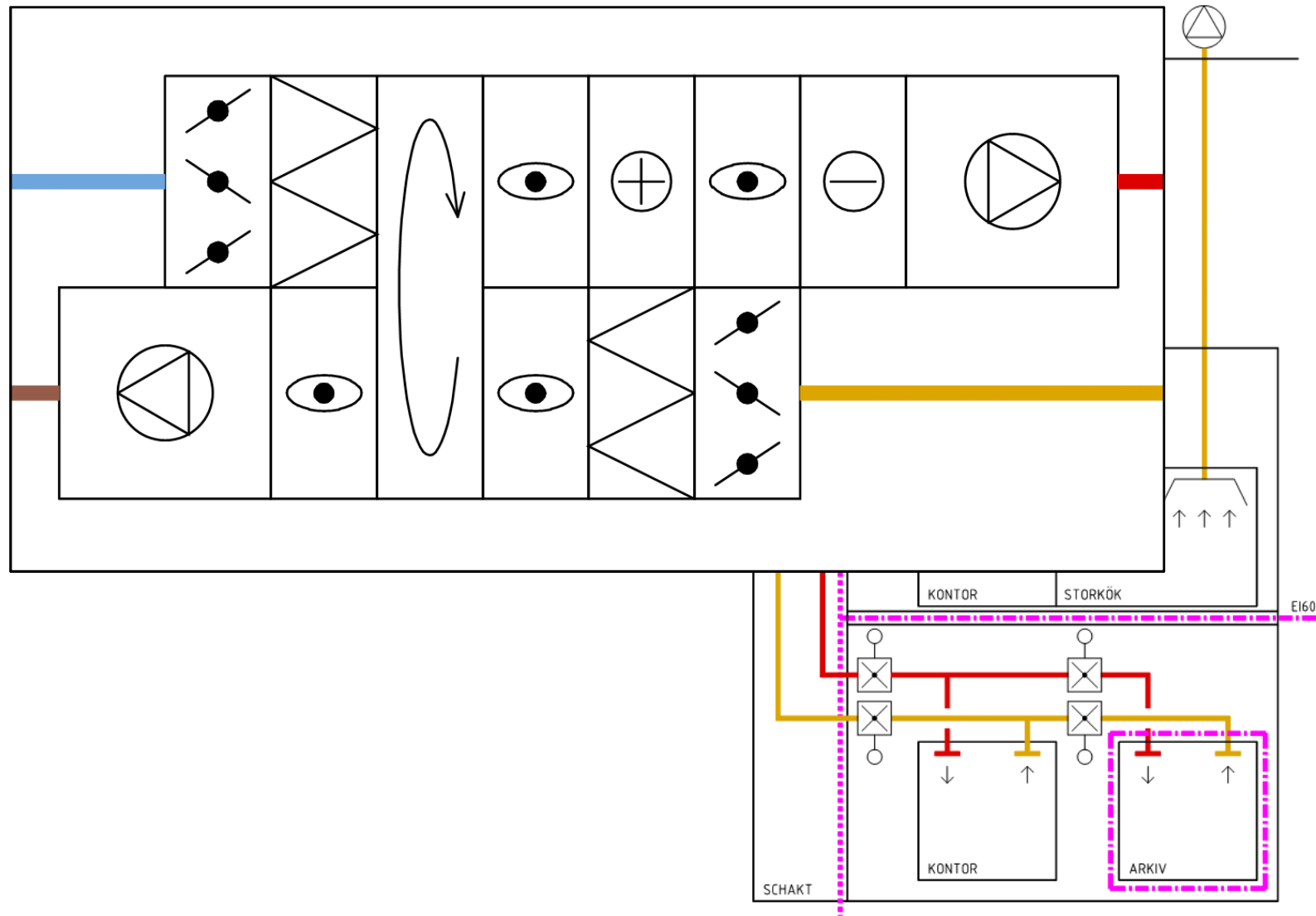


Avluftshuv

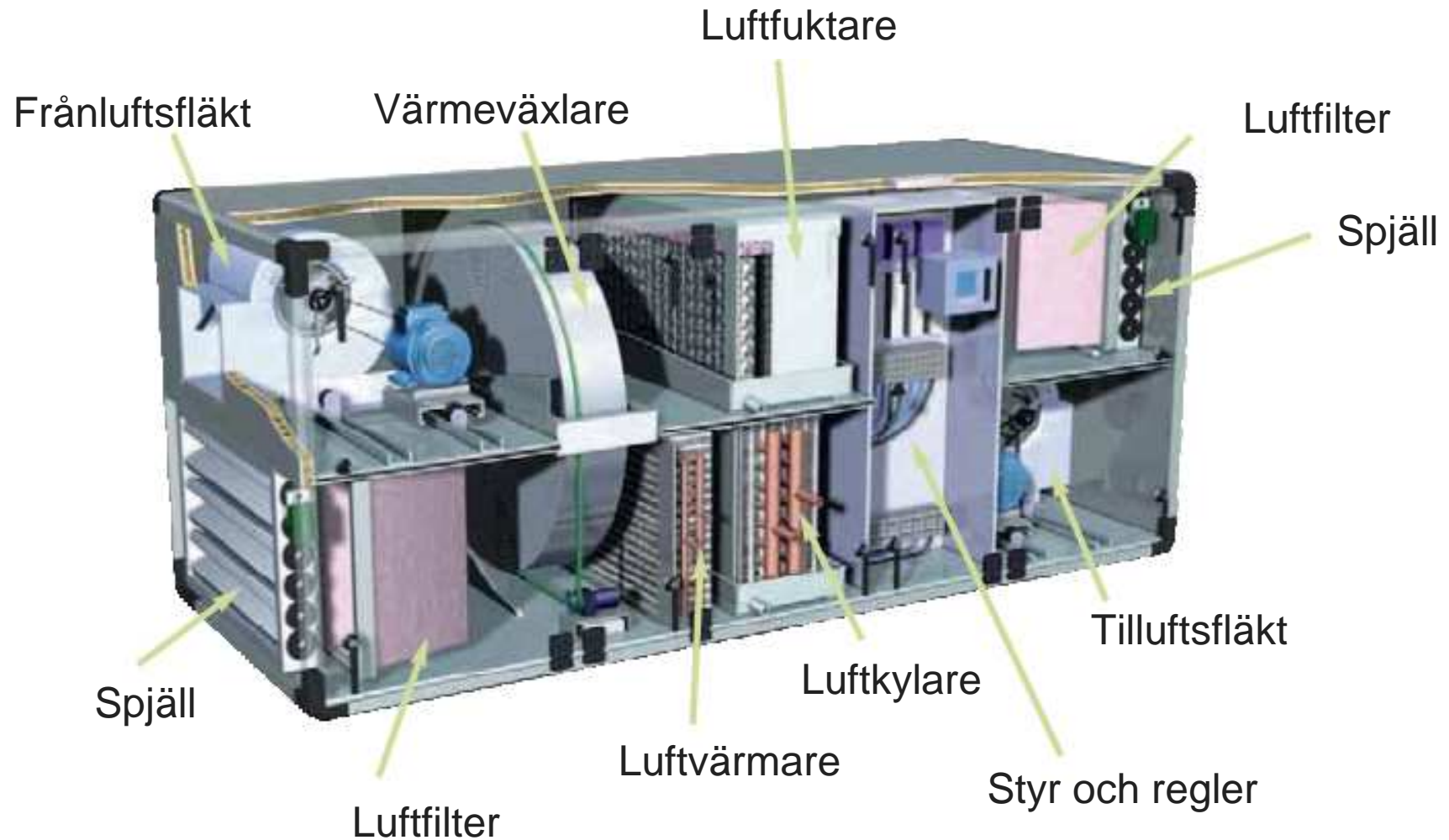


Ytterväggsgaller

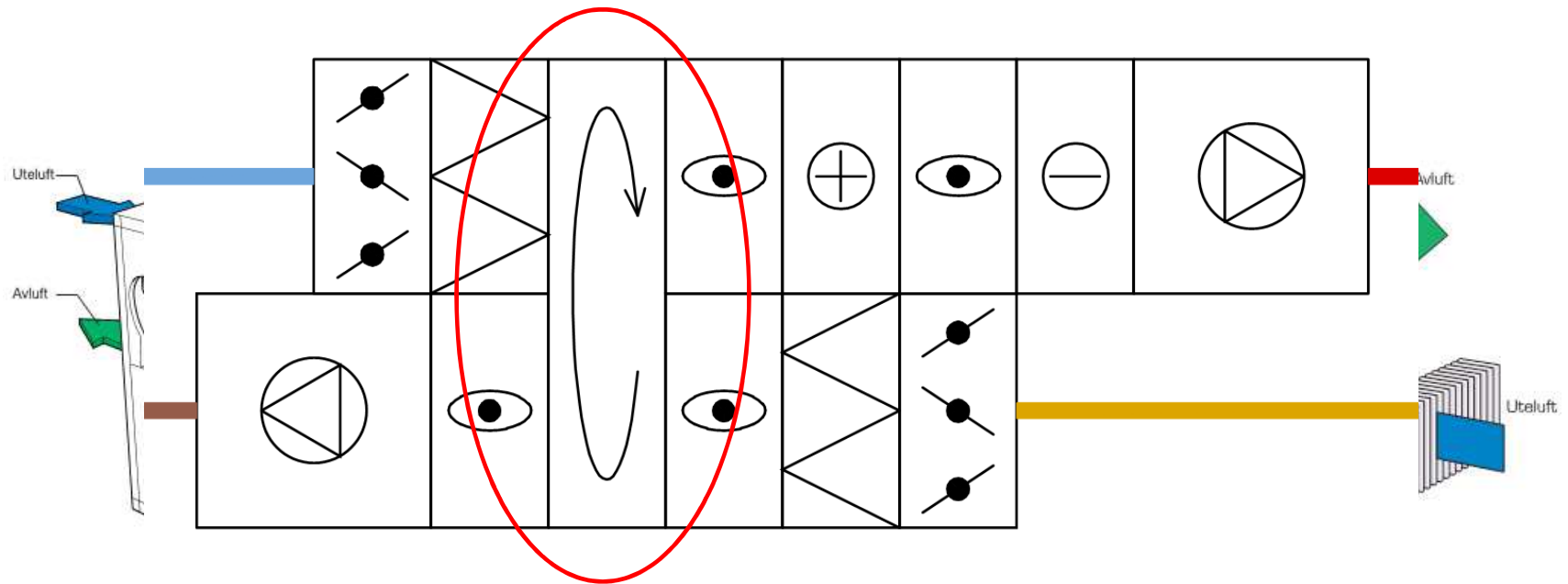
LUFTBEHANDLINGSAGGREGAT



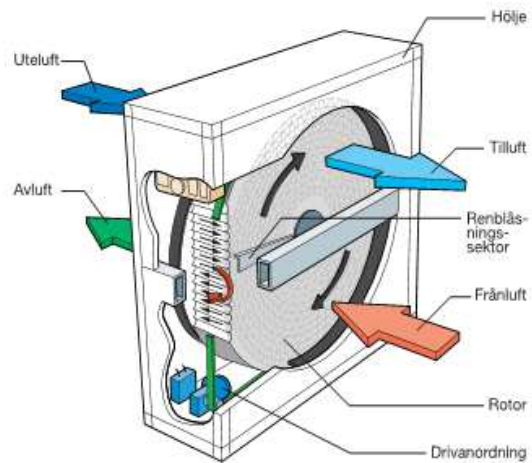
LUFTBEHANDLINGSAGGREGAT



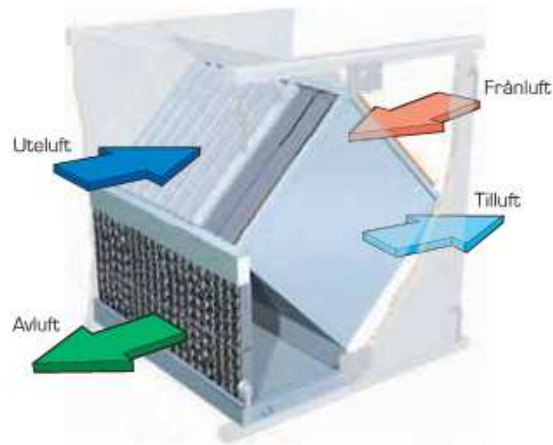
VÄRMEÅTERVINNING



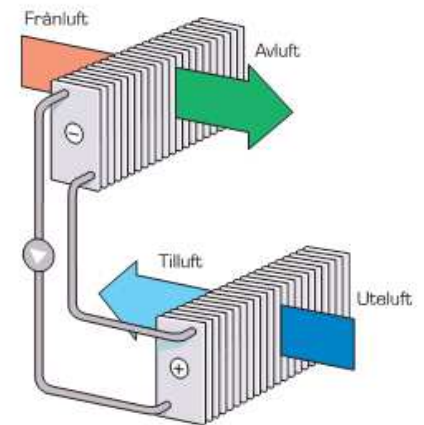
VÄRMEÅTERVINNING



Roterande värmväxlare
Upp till 90%

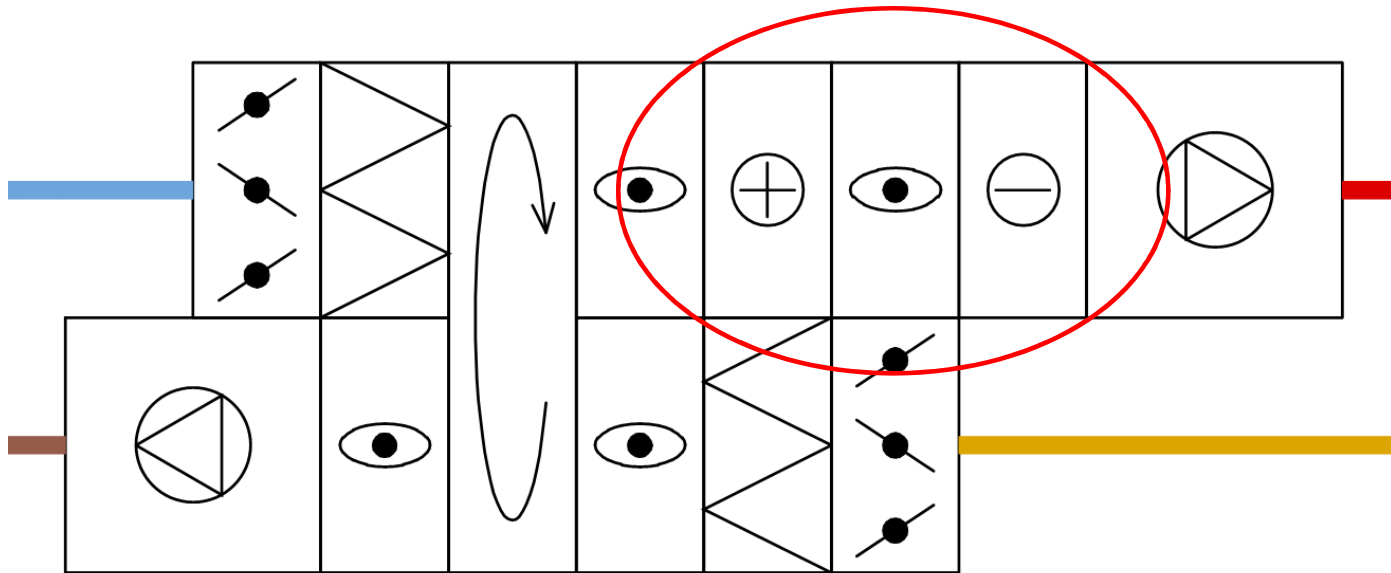


Plattvärmväxlare
Upp till 75%



Batterivärmväxlare
Upp till 60%

VÄRME-/KYL BATTERI

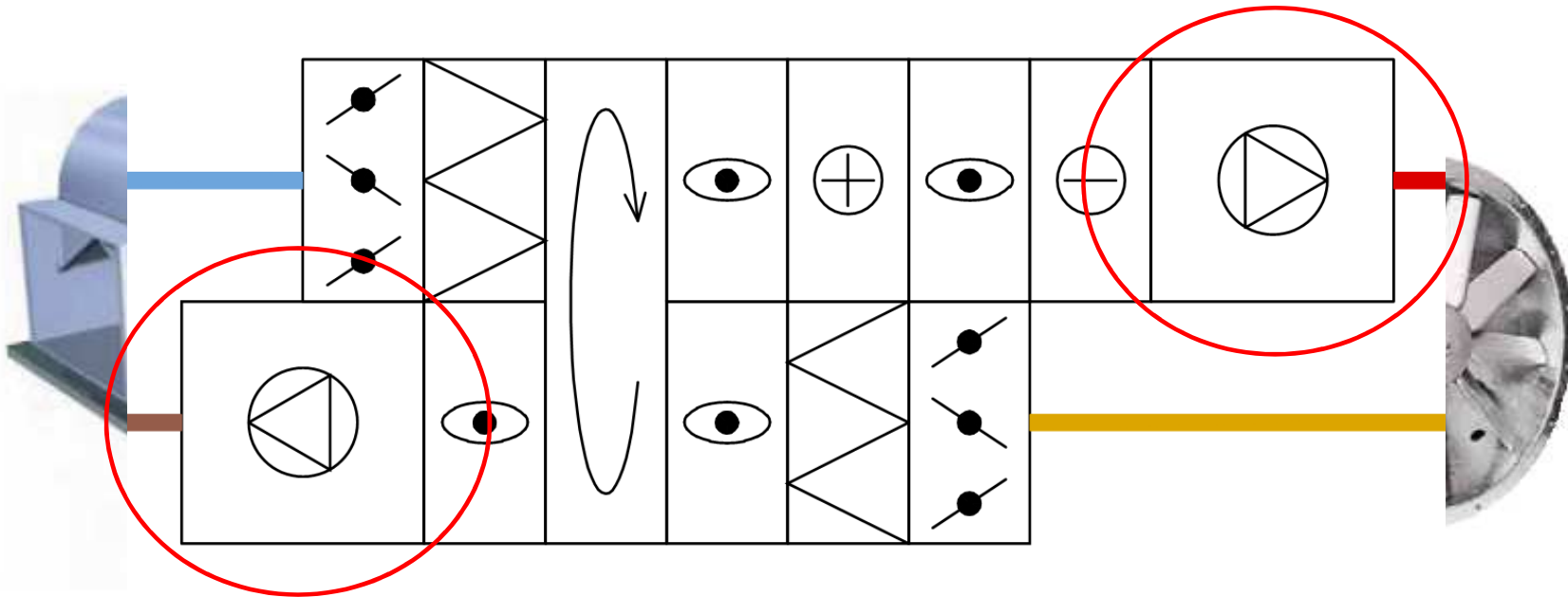


VÄRME-/KYL BATTERI



- VÄRMEBATTERI
- KYLBATTERI
- KOMBINERAT

FLÄKTAR



FLÄKTAR



Radialfläkt

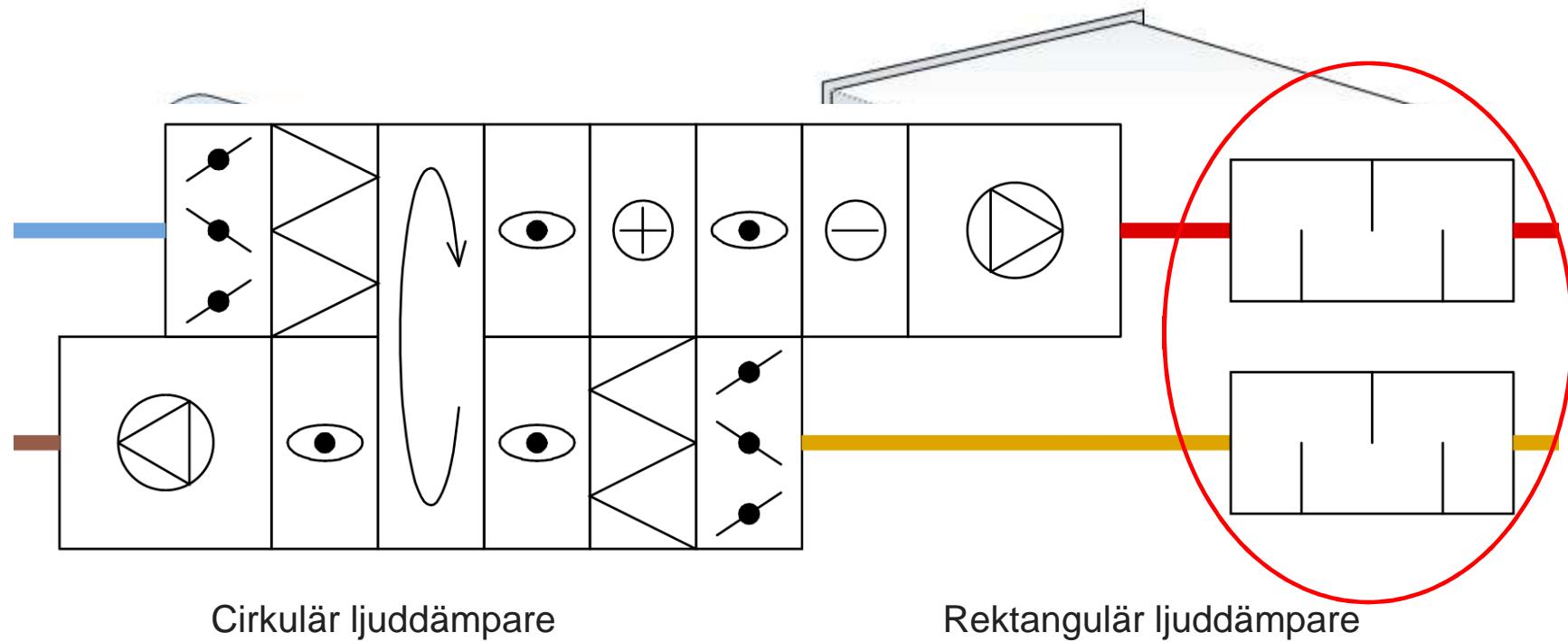


Kammarfläkt

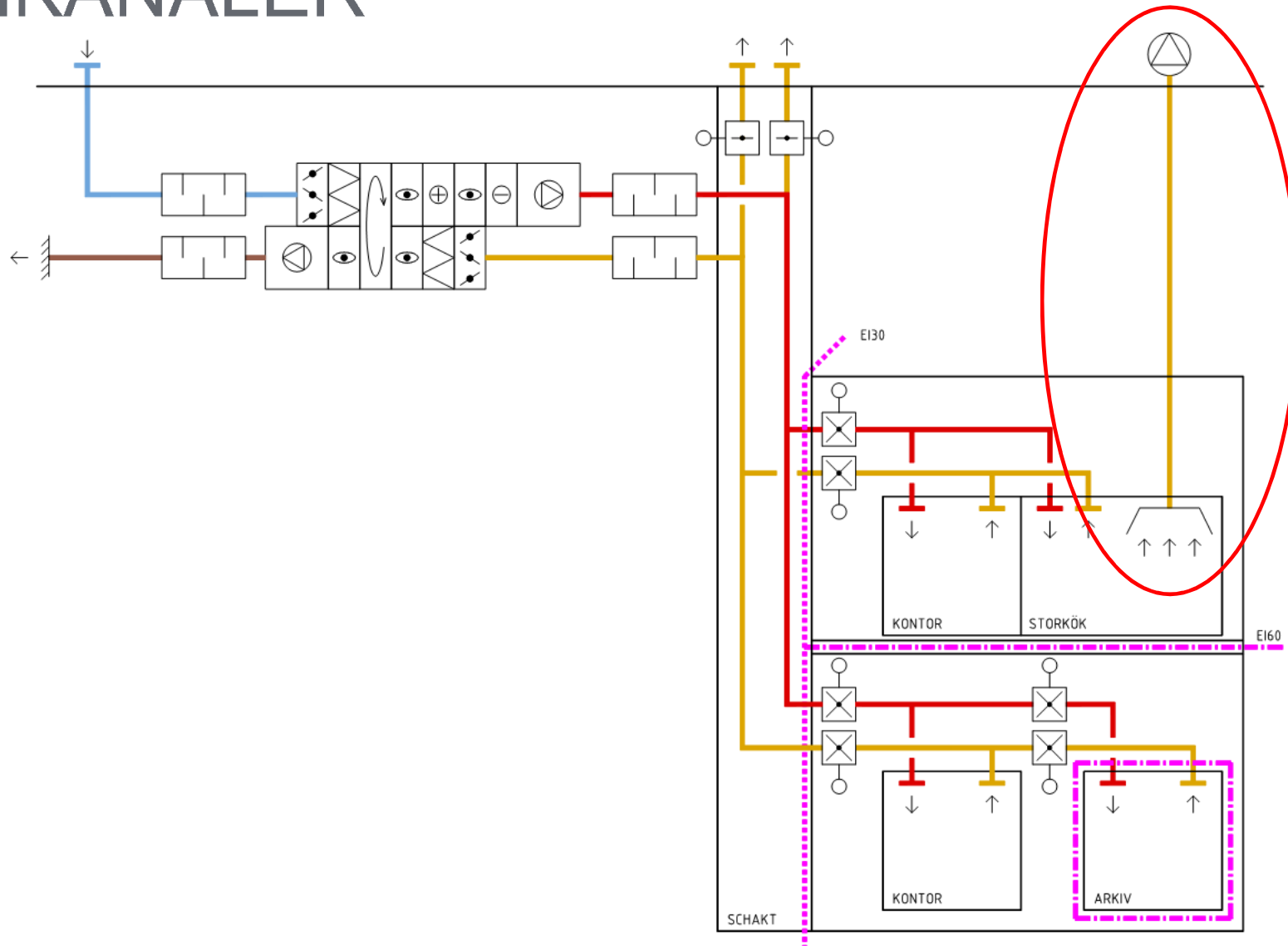


Axialfläkt

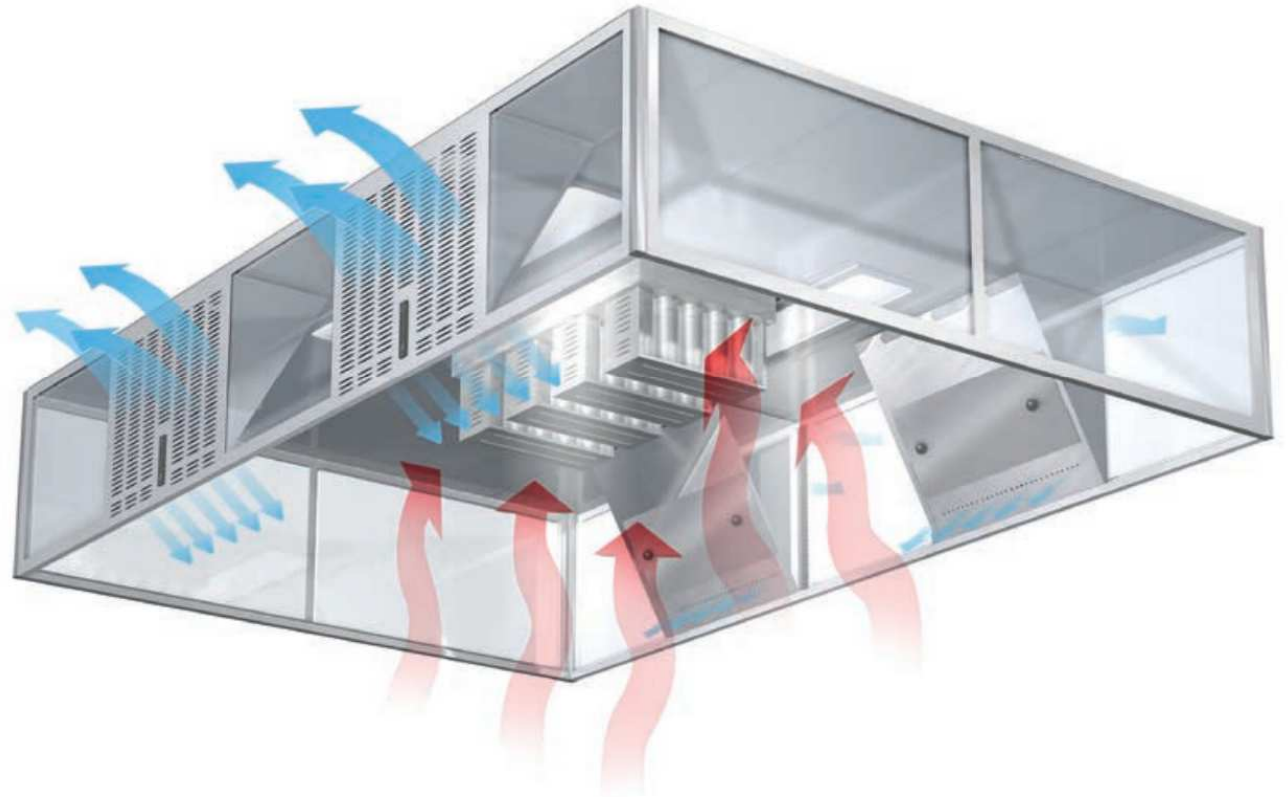
LJUDDÄMPARE



IMKANALER



IMKANALER

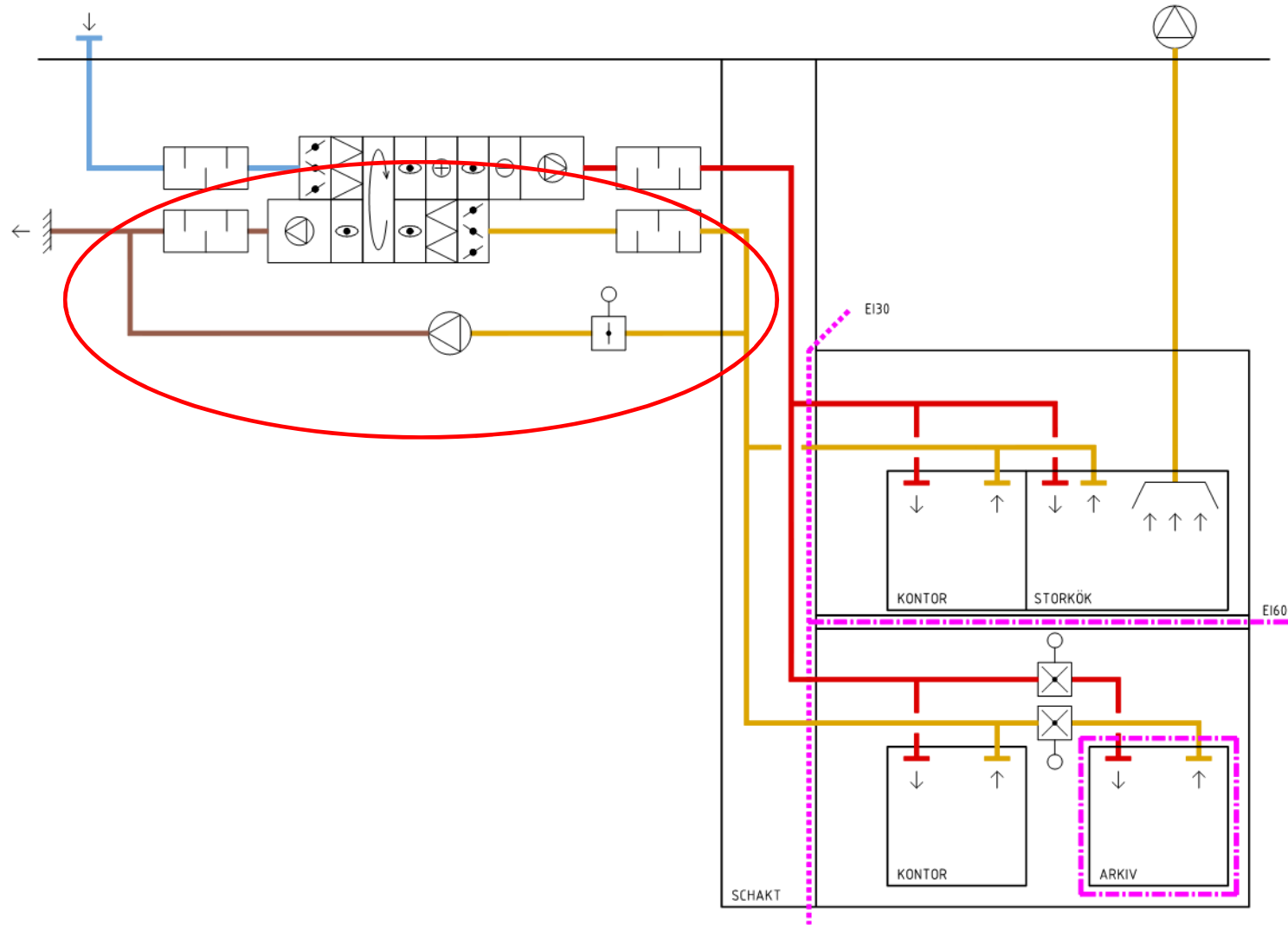


- IMKANALER 2012
- FILTRERING, UV-ljus eller ozon
- SLÄCKUTRUSTNING
- VÄRMEÅTERVINNING

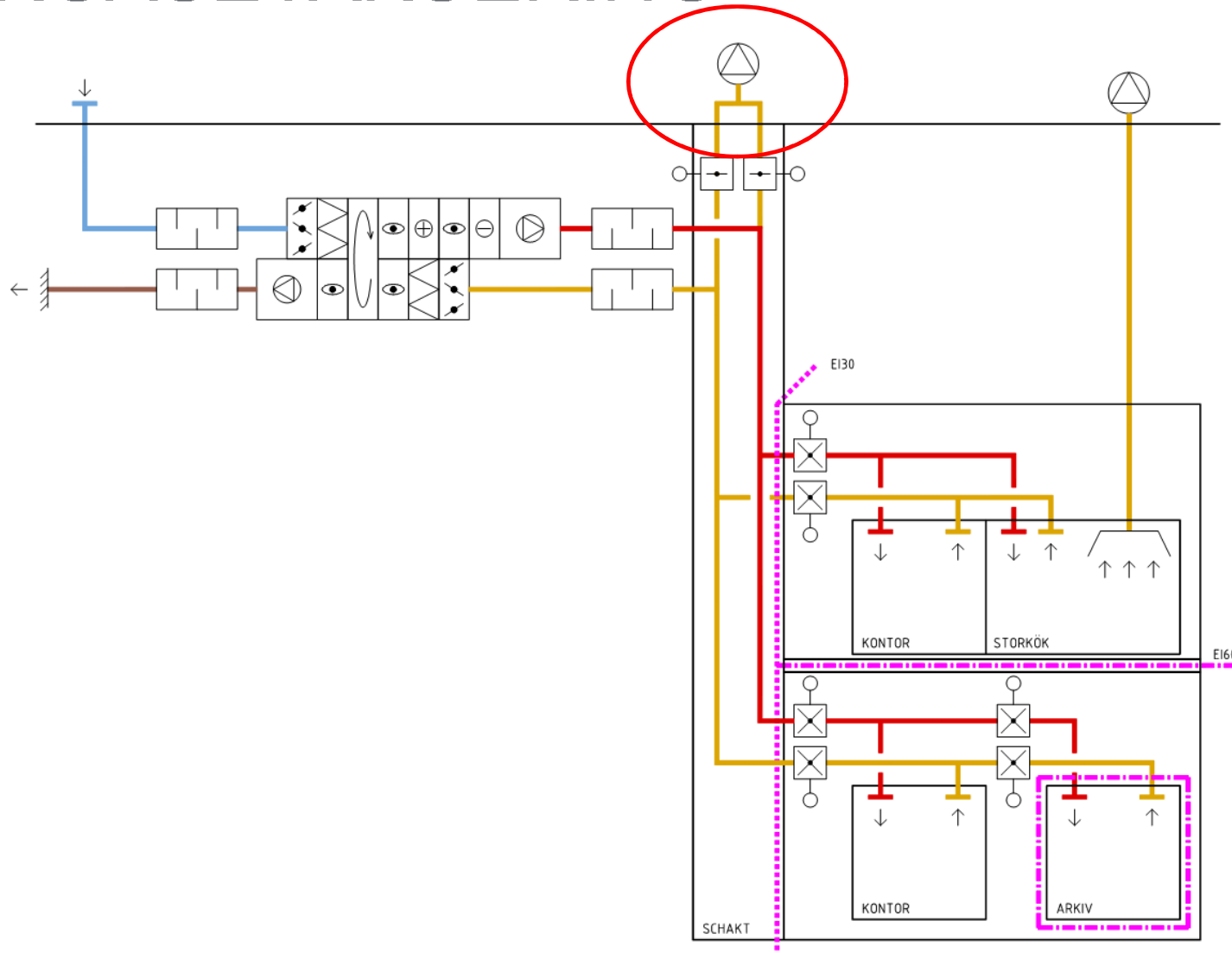
BRANDSKYDD I VENTILATIONSSYSTEM



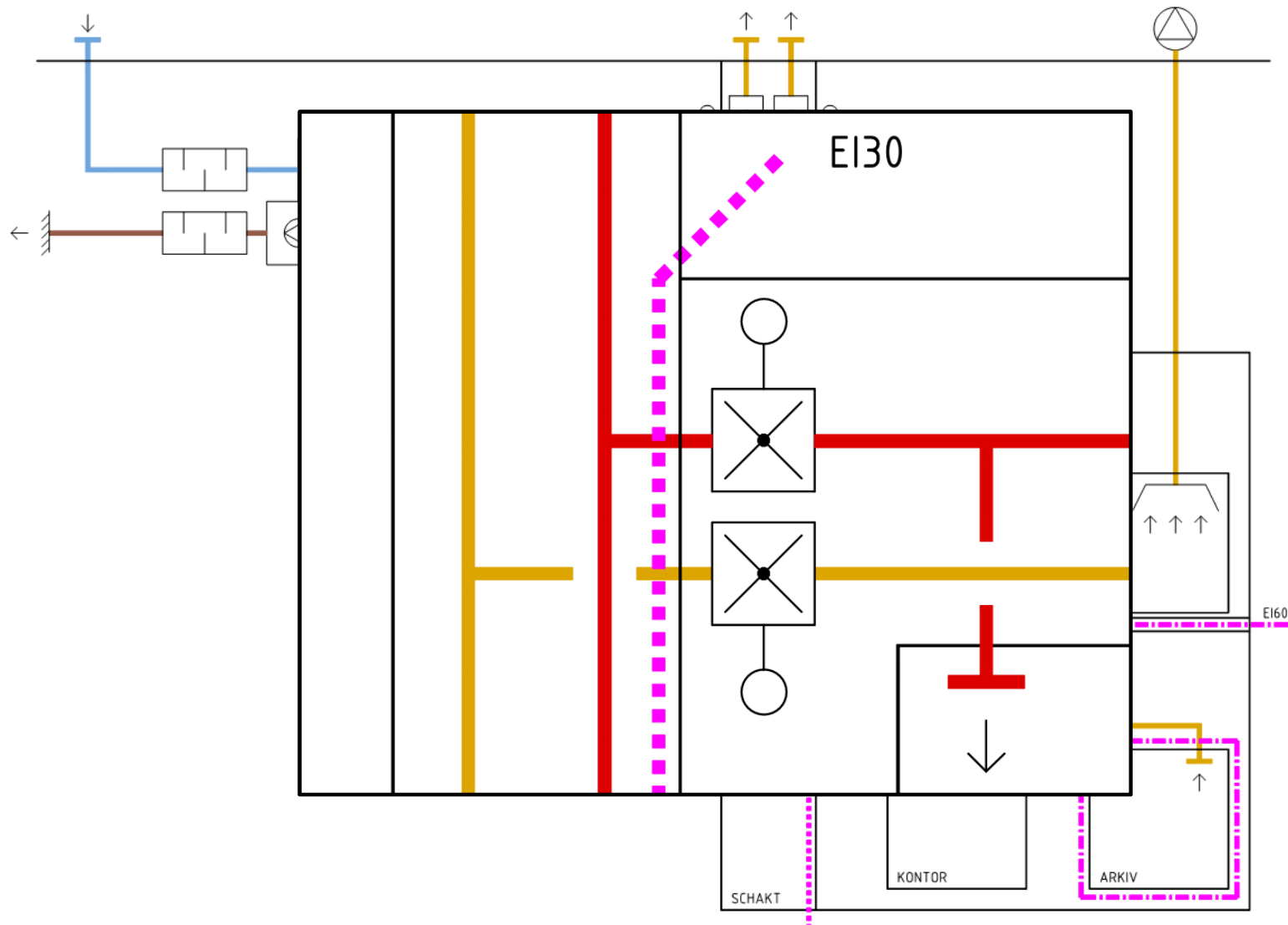
FLÄKTAR I DRIFT



RÖKGASEVAKUERING



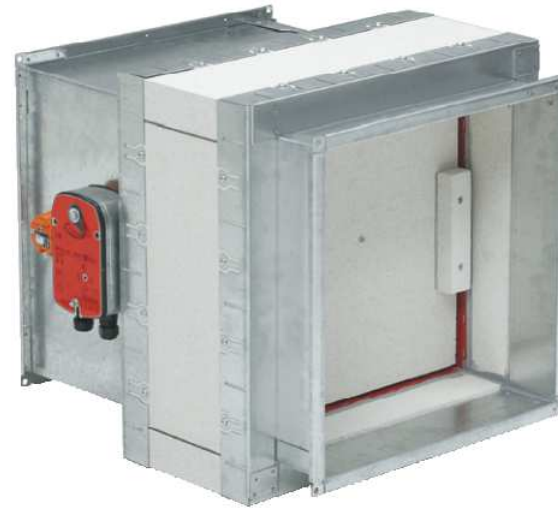
BRANDSPJÄLL



BRANDSPJÄLL



Brandgasspjäll
Strömlöst stängt



Brand- / brandgasspjäll
Strömlöst stängt

BRANDISOLERING



- BRANDCELLSKLASS
- TEMPERATURER
- SKYDDSAVSTÅND

FRÅGO R





TACK FOR
MIG